

Servicio técnico y piezas de repuesto
para cojinetes de cuello de cilindro hidrodinámicos en
trenes de laminación de la industria del acero y aluminio



Empresa



Para seguir siendo competitivos y exitosos en el futuro, en las empresas con trenes de laminación, especialmente para el mantenimiento de las instalaciones, existe una gran demanda de servicios técnicos cualificados relacionados con los repuestos de alta calidad para reducir los costes operativos.



Tren de acabado de banda en caliente



Tren de laminación en frío en tándem

Con la creación de la empresa **OFB technical service GmbH** queremos servir al mercado de los cojinetes de cuello de cilindro hidrodinámicos (cojinetes de película de aceite) como un socio de servicio fiable para nuestros clientes, como proveedor alternativo a los fabricantes OEM. Para ello, aportamos nuestra experiencia adquirida durante décadas.

Servicio técnico y capacitación

El servicio técnico y la capacitación como complemento útil a la entrega de piezas de repuesto es especialmente importante en **OFB technical service GmbH**.

El asesoramiento competente e interdisciplinario respalda el buen funcionamiento de los procesos operativos y garantiza que el operador del tren de laminación pueda concentrarse en sus propias competencias centrales.

Los departamentos especializados, como los talleres de cojinetes y de cilindros asignados a los trenes de laminación, con frecuencia no tienen tiempo para analizar por sí mismos los complejos sistemas completos. Aquí es donde nuestro servicio técnico ayuda a proporcionar soporte competente in situ sobre preguntas, problemas y fallos de funcionamiento.

Además, ofrecemos capacitación teórica y práctica sobre el tema de los cojinetes de película de aceite. La capacitación se adapta al respectivo grupo objetivo y al tipo de rodamiento existente, ofreciendo contenidos prácticos.

- Asesoramiento sobre cojinetes de película de aceite
- Asistencia en situaciones de emergencia, p. ej., daños de cojinetes
- Inspecciones de cojinetes
- Análisis de problemas y daños
- Capacitación teórica
- Formación práctica
- Asesoramiento técnico sobre todo el sistema de cojinetes de película de aceite (mecánica de soporte de rodillos, calzos, sistema de lubricación hidrodinámica, dispositivo hidrostático auxiliar)



Insertar un casquillo de cojinete

También le ofrecemos los siguientes servicios como una característica distintiva de la competencia:

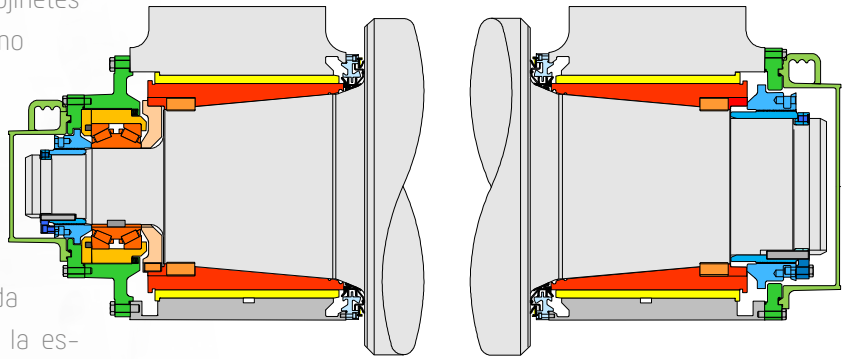


Inspección de cojinete y formación práctica

Piezas de repuesto y reparaciones

Suministramos repuestos de alta calidad para cojinetes de película de aceite de marcas conocidas, como MORGOIL®*, MESTA®* y otros fabricantes.

Los componentes de alta calidad son la base para el funcionamiento fiable de sus rodamientos, incluso con condiciones desfavorables en la operación del tren de laminación. Cada repuesto individual se adapta perfectamente a la estructura general de su rodamiento o de los componentes adyacentes, como el cilindro y la ampuesa. La producción se basa en dibujos de construcción individuales, que se crean utilizando ingeniería inversa**. La medición precisa es realizada por una empresa especializada.



Vista de sección con los componentes principales

Con su estrecha colaboración, adaptamos los detalles de construcción de acuerdo con la FFFIS (Form Fit Function Interface Specification) y se pueden incorporar valores empíricos en la construcción posterior en forma de mejoras constructivas.

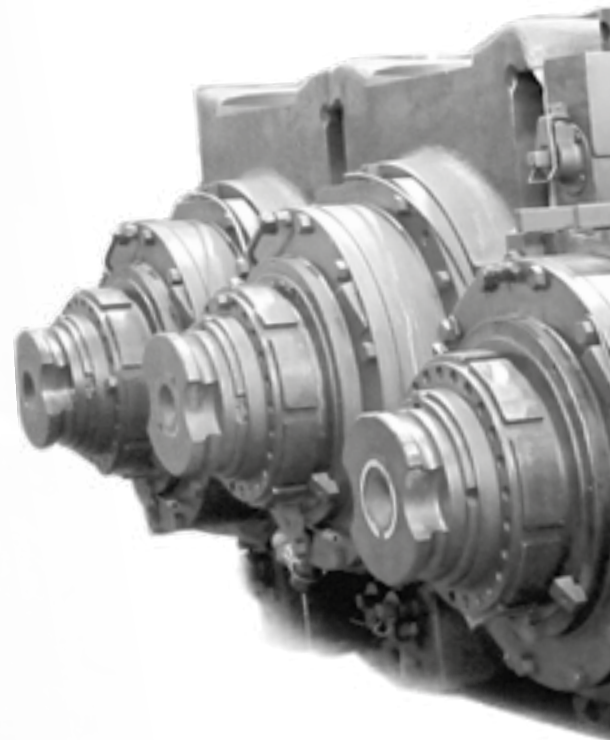
Nuestros socios certificados para la fabricación de los componentes tienen muchos años de experiencia en el campo de la tecnología de fabricación más moderna. De esta manera, logramos satisfacer la demanda de un producto completo de la más alta calidad.



Medición de un casquillo de cojinete



Componentes hidrostáticos y de fijación



* MORGOIL y MESTA son marcas registradas de Primetals Technologies USA LLC
** Las patentes existentes son conocidas (!)

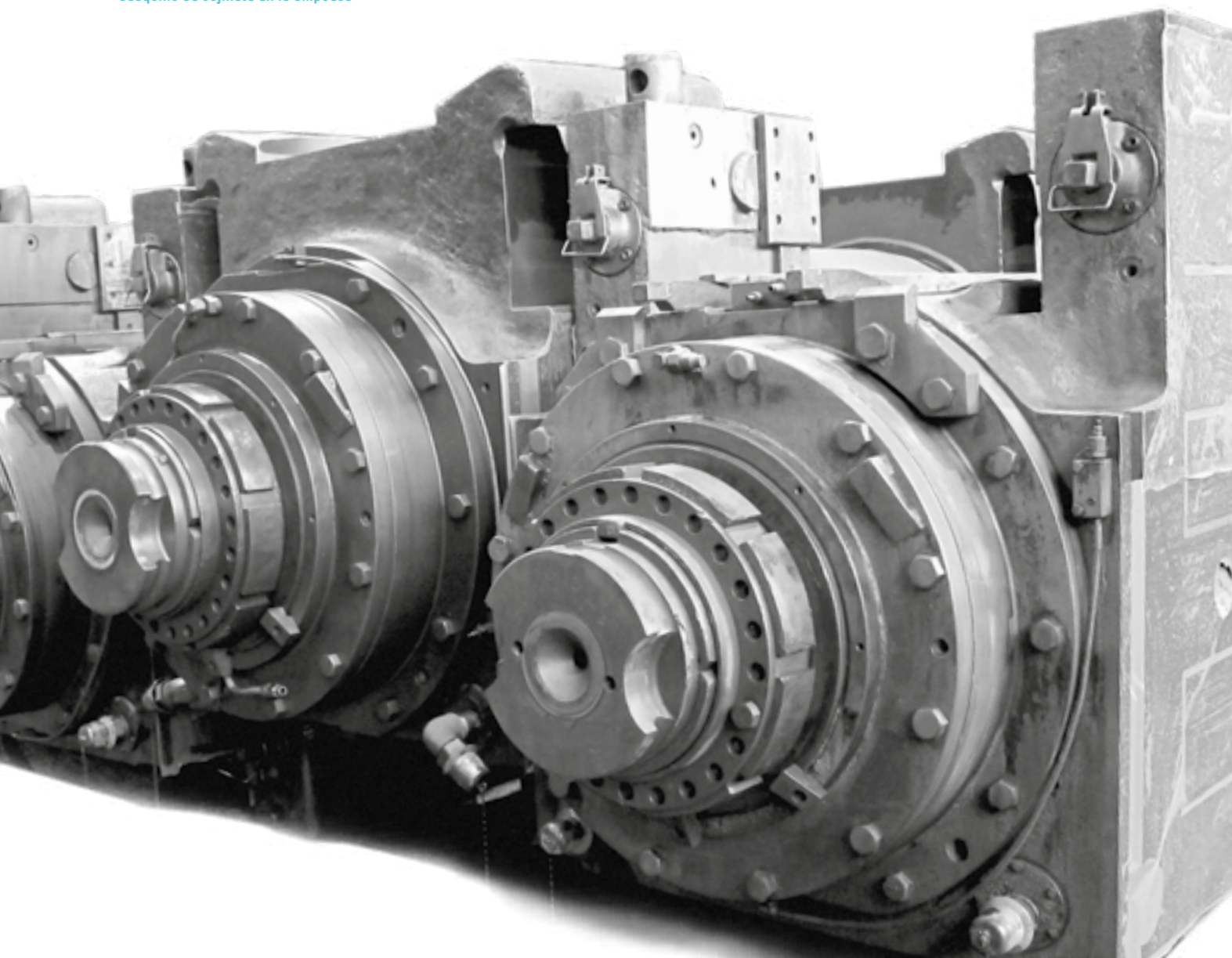


Casquillo de cojinete en la ampuesa



Casquillos de cojinete antes de la reparación

Además de suministros nuevos, **OFB technical service GmbH** también le ofrece reparaciones profesionales y rápidas de casquillos de cojinetes. Beneficiarse de nuestra experiencia en este sector.



Estamos estrechamente relacionados con la larga tradición y la fascinante historia de los cojinetes de película de aceite en trenes de laminación. Sobre la base de nuestros muchos años de experiencia profesional y amplio conocimiento del producto, pensamos de manera integral y siempre nos ponemos en la situación de nuestros clientes.



Stefan Kröller *Director gerente*

Más de 27 años de experiencia profesional en el campo de los cojinetes de película de aceite

- *Jefe de Servicio*
- *Experto de Servicio*
- *Director de Servicio*

- +49 (0) 271. 580 098 51
- +49 (0) 271. 580 098 58
- stefan.kroeller@ofb-service.com

Michael Stauf *Director gerente*

Más de 19 años de experiencia profesional en el sector de los cojinetes de película de aceite

- *Técnico Comercial Jefe de proyectos*
- *Director de Ventas y Procesamiento*

- +49 (0) 271. 580 098 52
- +49 (0) 271. 580 098 58
- michael.stauf@ofb-service.com



OFB technical service GmbH

Technologiezentrum
Birlenbacher Str. 14 · 57078 Siegen
Germany



+49 (0) 271. 580 098 59

Con sede en Siegen, en el corazón de una región rica en tradición tecnológica de trenes de laminación, gozamos de buena compañía y estamos totalmente integrados en la industria local.

OFB-SERVICE.COM